

## WiFi Smart Alarm-System

### MSH 900



**Steuergerät + 1 Bewegungsmelder + 1 Fernbedienung + 2 Öffnungssensoren**

**WICHTIG: Die WIFI-Anmeldung des Steuergerätes funktioniert nur mit dem 2,4 Ghz Netz.**  
**Achten Sie darauf, dass Ihr Router auch in dieser Frequenz arbeitet.**

Mittelpunkt dieses Alarm-Systems ist das Steuergerät. In diesem Basis-Set ist es mit einem Bewegungsmelder, zwei Öffnungssensoren und einer Funk-Fernbedienungen kombiniert.

Mit einfacher Installation und Programmierung errichten Sie ein System zum Einbruchschutz. Sie können das System mit weiteren Sensoren und Geräten kombinieren und über Ihr Smartphone und der APP „SmartLife“ steuern.

#### **Die Hauptfunktionen**

- **WiFi-Verbindung, intelligente App-Steuerung**
- **Kabellose Verbindungen zu den Sensoren**
- **Abgestufte Nutzungsrechte (Administrator, Nutzer)**
- **10 Zonen, jede Zone kann bis zu 10 Funksensoren und 8 Fernbedienungen enthalten.**
- **Low-Power-Technologie ermöglicht eine lange Standby-Zeit der Funksensoren**
- **App-Benachrichtigung auch bei geringem Batteriestand. Status der Geräte kann über die APP eingesehen und geändert werden.**
- **Back-up-Akku in der Steuereinheit schützt bei vorübergehendem Stromausfall**

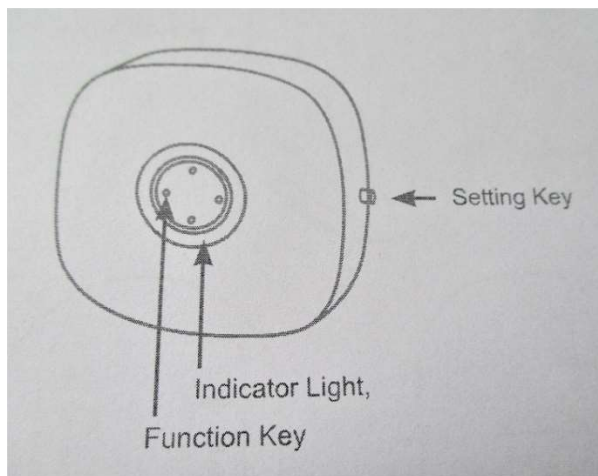
## **Inhalt der Verpackung**

1 x Steuerkonsole MSH-900

1 x Fernbedienung

1 x Bewegungsmelder

2 x Öffnungsmelder (Tür, Fenster)



## **Das Steuerungsgerät**

Das Steuergerät hat in der Mitte eine Funktionstaste (Function Key) und darum einen LED-Leuchtring (Indicator Light). An der Seite befindet sich eine kleine Taste für Programmierung und Einstellungen (Setting Key).

### **Die Funktionstaste (Function key):**

Die Funktionstaste befindet sich in der Mitte des Gerätes. Sie können damit z.B. das Gerät ein- und ausschalten oder die Alarmsirene stoppen.

Wenn das Steuergerät durch die Backup-Batterie betrieben wird (also nicht mehr an einer Steckdose angeschlossen ist), drücken Sie diese Taste, um das Gerät komplett auszuschalten. Ebenso wird die Taste zum Aktivieren / Deaktivieren der Alarmfunktion gedrückt.

**Einschalten:** Wenn die Steuereinheit keinen Strom hat (Der Leuchtring ist aus), drücken Sie die Funktionstaste kurz zum Einschalten.

**Hinweis:** Wenn die Batterie der Steuereinheit aufgeladen ist, wird sie sich automatisch einschalten.

**Ausschalten:** Wenn die Stromversorgung nur noch über die Backup-Batterie erfolgt, drücken Sie die Taste für 5 Sekunden. Wenn Sie dann „beep beep“ hören, lassen Sie die Taste los. Das LED-Licht geht aus, die Steuereinheit schaltet sich ab.

**Hinweis:** Wenn Sie die Steuereinheit vom Stromnetz nehmen, bitte vergewissern Sie sich, ob sie weiter über die Backup-Batterie funktioniert. Dann per Knopfdruck ganz ausschalten.

**Alarmfunktion aktivieren/deaktivieren:** Im Zustand „away arm / home arm“ drücken Sie die Taste 1x kurz, dann nach dem „beep beep“ ist das System deaktiviert.

Im Zustand „Deaktiviert“ drücken Sie 1x kurz die Taste, dann nach dem „beep beep“ ist das Gerät im Zustand „away arm“.

**Alarmierung stoppen:** Wenn das System Sirenenalarm gibt, drücken Sie kurz die Funktionstaste, um den Alarm zu stoppen.

## **Die Einstelltaste (Setting key):**

Um Sensoren anzumelden, drücken Sie diese Taste an der Gehäusesseite für 0,5-2 Sekunden. Das Steuergerät wird 1 x „beep“ geben. Dann lassen Sie die Taste los, die die LED-Anzeige blinkt grün, das Gerät befindet sich im **Anmeldestatus für die Sensoren**. Wenn Sie dann wieder 1x kurz drücken, verlassen Sie den Anmeldestatus.

**WiFi-Verbindung herstellen:** Drücken Sie die Taste für 3-5 Sekunden bis die Steuereinheit 2 x „beep“ gibt. Dann lassen Sie die Taste los. Die LED-Anzeige leuchtet grün und zeigt, dass das System im **WiFi-Verbindungsmodus** ist.

**Hinweis:** Wenn dieser „schnelle“ Verbindungsmodus nicht funktioniert hat, wechselt das Gerät nach einigen Minuten wieder in den manuellen WiFi-Verbindungsmodus. (LED-Anzeige **blinkt** langsam hellgrün).

**Reset auf Fabrikeinstellungen:** Drücken Sie die Taste 10 Sekunden lang bis das Gerät 3x Signal gibt. Lassen Sie dann die Taste los. Die Einstellungen sind auf den Fabrikstandard zurückgesetzt.

Status bei LED-Anzeige

	Schnelles Blinken	Langsames Blinken	Dauerlicht
Gelb	Alarmmeldung	Netzwerk aus	
Grün	Anmeldung von Sensoren	Manuelle WiFi-Verbindung	Schnelle WiFi-Verbindung
Cyan			WiFi-Verbindung OK

## **Schnell-Einrichtung**

### **1. Schritt: APP Downlaod**

Suchen Sie im APP Store oder Google Play die **APP „SmartLife“** und laden Sie diese auf Ihr Smartphone. – Oder scannen Sie den QR-Code.

- Nach dem Laden der APP registrieren Sie sich und machen das Login. Nach dem Öffnen der APP klicken Sie auf „Register“. Tragen Sie Ihre Mobil Phone Nummer und Ihre E-Mail-Adresse ein.

### **2. Schritt WiFi-Verbindung der Steuereinheit**

- (1) Vergewissern Sie sich, dass Ihr Mobilphone mit dem WiFi verbunden ist. (Es wird nur 2.4GHz-Netzwerke unterstützt).
- (2) Öffnen Sie die APP, klicken Sie auf das **+**-Symbol an der rechten Ecke oben, wählen Sie den Pfad „Security&Sensor“ > Alarm System (WiFi).
- (3) Die Steuereinheit ist im WiFi-Verbindungsstatus: Zuerst an der die Steuereinheit die Taste „Einstellungen / Settings“ für 3-5 Sekunden drücken bis Sie 2x ein Signal hören. Lassen Sie dann die Taste los, das grüne Licht der Anzeige wird dann in den „Schnellen WiFi-Verbindungsmodus“ wechseln.
- (4) Klicken Sie „Confirm“ um das WiFi auszuwählen, geben Sie das WiFi-Passwort ein und klicken Sie „OK“ um die Verbindung zum WiFi herzustellen. Wenn dann die LED-Anzeige zu Farbe Cyan wechselt, ist die Verbindung OK.

**Hinweis:**

**Am Besten platzieren Sie die Steuereinheit in der Nähe des Routers.**

**Derzeit unterstützt die Steuereinheit kein 5GHz WiFi. (Nur 2,4 GHz)**

### **3. Schritt: Sensoren anmelden**

Die Bestandteile des Alarmsets (Sensoren, Fernbedienungen) sind bereits seitens der Fabrik an der Steuereinheit angemeldet. Sie müssen also nicht mehr angemeldet werden. Wenn Sie aber einen neuen Sensor hinzufügen, oder nach einem Reset wieder anfangen, gehen Sie für die Anmeldung wie folgt vor:

**1. Möglichkeit (Verbindung über APP):** Öffnen Sie die APP und den Pfad: in diesem Pfad:

Alarm System (WiFi) > Smart Central > Sensor > **+**, die Steuereinheit geht in den Verbindungsmodus (hellgrünes Licht blinkt schnell), lösen Sie nun den Sensor aus, um ihn an der Steuereinheit anzumelden. Bei erfolgreicher Anmeldung hören Sie einen Beep-Ton.

**2. Möglichkeit (Verbindung über Steuergerät):** Drücken Sie an dem Steuergerät die Einstell-Taste für 0,5-2 Sekunden bis das Steuergerät 1 Beep-Signal gibt. Lassen Sie dann die Taste los, das grüne Licht wird schnell blinken, das Gerät befindet sich im Verbindungsmodus. Aktivieren Sie nun den Sensor, den Sie am Gerät anmelden möchten.

**Hinweis:** Nach erfolgreicher Verbindung wird das Steuergerät 1 Beep-Ton geben.

Bei 2 Beep-Tönen sollte der Vorgang wiederholt werden.

Bei einem von der Fabrik gelieferten Komplettsatz sind die mitgelieferten Sensoren, Fernbedienungen schon angemeldet.

**Auslösen des Bewegungsmelders:** z.B. Hand vor dem Sensor bewegen

**Auslösen des Öffnungsmelders:** Die Bestandteile Sender und Magnet mehr als 10 mm voneinander trennen.

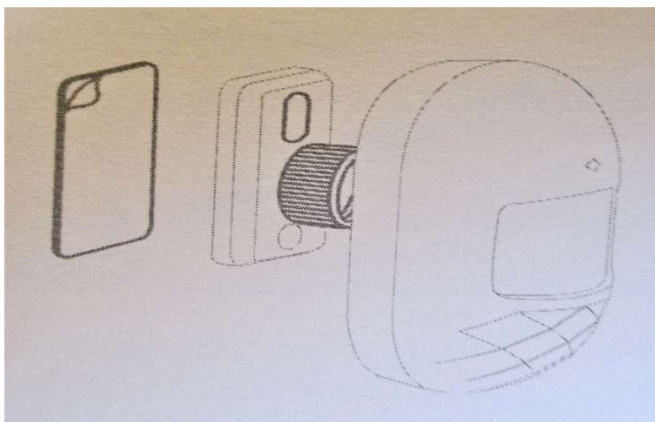
## DIE SENSOREN

### Bewegungsmelder

**Normal-Modus (T):** Nach einer Aktivierung wird innerhalb einer Minute keine weitere Aktivierung akzeptiert. Eine erneute Auslösung ist erst nach ca. 1 Minute möglich. Dieser Modus ist geeignet für Heimanwendungen und Orten mit geringeren Bewegungen.

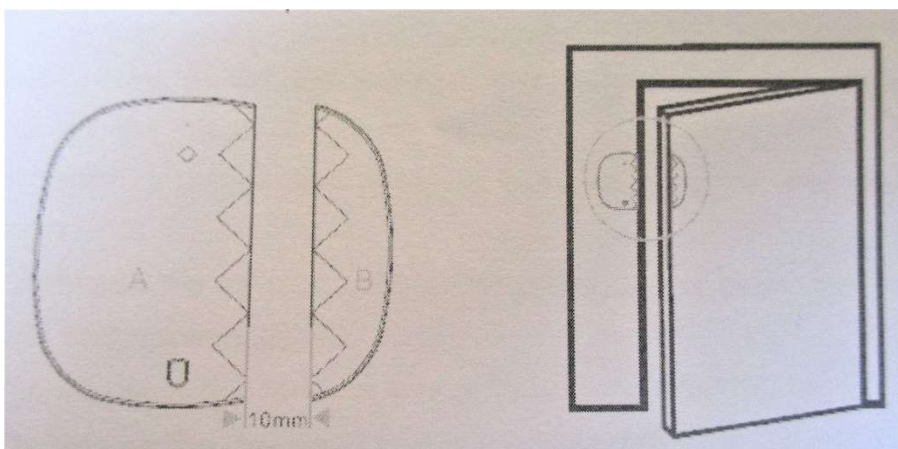
**Smart-Modus (S):** Wenn innerhalb einer Minute eine erneute Auslösung geschieht, wird die abgelaufene Frist gelöscht und die Frist neu gesetzt, so dass dann nach 1 Minute neu ausgelöst wird. Dieser Modus ist geeignet für Orte, an denen sehr viele Bewegungen geschehen. Es wird so die Beanspruchung der Batterien reduziert.

Im Batteriefach befindet sich ein Schalter, um den gewünschten Modus einzustellen.

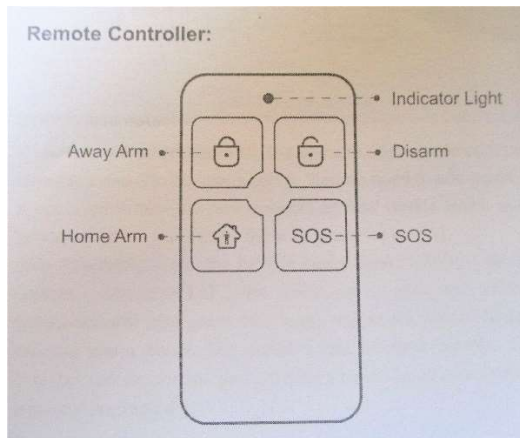


### Tür/Fenster- Öffnungssensor:

**Hinweis:** Dieser Öffnungsmelder ist nur für den Indoor-Betrieb konstruiert. Bitte installieren Sie ihn nicht auf Eisen/Stahl-Türen oder Fenster, die leicht magnetisch sein können und die Funktion stören.



## Fernbedienung:



### Indicator Light:

Die LED leuchtet auf, wenn Signale übertragen werden.

### Away Arm:

Schalten schalten, wenn sich niemand im Haus befindet.

### Home Arm:

Scharf schalten, wenn Sie sich im Haus befinden. Es sind dann nur die entsprechend definierten Sensoren scharf geschaltet.

### Disarm:

Die gesamte Anlage wird unscharf geschaltet.

### SOS:

Sie lösen direkt eine Notfall-Meldung aus.

**Auslösen der Fernbedienung:** Eine Taste an der Fernbedienung drücken.

## Bedienung der APP

### Konto Registrierung

Öffnen Sie die APP, klicken Sie auf <Register> und registrieren Sie sich mit Ihrer Mobilphone-Nummer und E-Mail-Adresse.

### Gerätesteuerung:

Wenn Sie zum ersten Mal das Gerät anmelden, müssen Sie das Administrator-Passwort oder Besucher-Passwort eingeben, um in das Steuerungsmenü zu kommen. Wenn Sie auf das <Control> Menü klicken, können Sie den Modus der Steuereinheit in den Status „home arm“, „away arm“, „disarm (unscharf) oder SOS Alarm einstellen.

### Das Administrator Passwort: 123123 (Fabrikeinstellung)

### Das Besucher-Passwort: 123456 (Fabrikeinstellung)

**Der Administrator kann das Gerät bedienen, programmieren und einstellen.**

**Der Besucher kann das Gerät nur bedienen.**

**Home Arm:** Dieser Modus ist für Personen zuhause gedacht. Sensoren in den allgemeinen Zonen werden nicht aktiviert. Nur Sensoren in den Sonderzonen lösen Alarm aus.

**Away Arm:** Dieser Modus ist für Personen gedacht, die nicht zuhause sind. Jeder aktivierte Sensor wird Alarm auslösen.

**Disarm:** Wenn dieser Status eingestellt ist, werden nur die Sensoren in der 24-Stunden-Zone den Alarm auslösen.

**SOS:** In diesem Modus wird der SOS-Alarm (Taste an Fernbedienung) ausgelöst

## Sensoren-Handhabung / Einstellungen

So reagieren die Melder in den verschiedenen Meldezeiten:

Art der Meldezone	Unterwegs - scharf	Zuhause - scharf	Unscharf
24-Stunden-Zone	Alarm	Alarm	Alarm
Normale Zone	Alarm	Kein Alarm	Kein Alarm
Geschlossene Zone	Alarm	Alarm	Kein Alarm
Verzögerungszone	Verzögerter Alarm	Verzögerter Alarm	Kein Alarm

### Verzögerung einstellen:

Gehen Sie zu dem Display für „Einstellungen“, geben Sie das Administratoren-Passwort ein, klicken Sie auf „Delay Setting“ um die Delay-Zone zu errichten.

Die Verzögerung scharf schalten: Wenn Sie das System scharf schalten, wird die Delay-Zone mit der eingestellten Zeit scharf gestellt. (Option 00-60 Sekunden). Die Einstellung „00“ bedeutet, dass es keine Alarmverzögerung gibt.

Hinweis: Wenn Sie die Zone nur als „Delay Zone“ definieren, dann bleibt es bei der Fabrikeinstellung von 10 Sekunden für die Alarmverzögerung.

### Passwort einstellen / ändern:

Gehen Sie zu dem Display für „Einstellungen“, klicken Sie auf „Passwort Einstellung“, um das Passwort zu ändern.

### Zeit für Aktivierung / Deaktivierung einstellen

Gehen Sie zu dem Display für „Einstellungen“, geben Sie das Administratoren-Passwort ein, und klicken Sie auf „Timing disarming settings“, und dann auf „Add/Hinzufügen“. Dann können Sie die Zeiten für Aktivieren, Zuhause-Alarm und Deaktivieren einfügen.

### Protokoll ansehen:

Gehen Sie zu dem „Record“- Display. Dort können Sie eine Tabelle mit den von der Anlage gespeicherten Ereignissen sehen bzw. überprüfen.

## Zurück auf die Fabrikeinstellungen (Reset)

Drücken Sie am Steuergerät die Taste „Einstellungen/Settings“ für 10 Sekunden bis das Gerät 3 Beep-Töne gibt. Dann lassen Sie die Taste wieder los, das Gerät löscht Ihre Einstellungen und geht in den Fabrikzustand zurück.

**Hinweis:** Nach dem Reset sind alle Anmeldungen von Sensoren, Einstellungen gelöscht bzw. auf den Auslieferungszustand zurückgesetzt.

## Montage

### Steuergerät:

**Bitte wählen Sie die Entfernung zwischen Router und Steuergerät nicht zu groß. Am besten ist eine Entfernung von 2-5 Metern.**

### Bewegungsmelder:

**Der Bewegungsmelder erfasst in einem Winkel von 90° und einer Entfernung bis zu 7 Metern.**

Montieren Sie den Bewegungsmelder an der Wand ca. 1,8-2 Meter über dem Fußboden.

Montage A: Bei Wänden, die hart und eben sind, können Sie den Bewegungsmelder mit starkem doppelseitigem Klebeband an der Wand befestigen.

Montage B: Empfohlen wird die Montage mit Schrauben an der Bodenplatte. Der Winkel des Bewegungsmelders kann geändert werden, wenn die Bodenplatte gelockert ist.

**Entfernt von heißen oder kalten Temperaturen.**

**Entfernt von direkter Sonneneinstrahlung.**

**Entfernt von wehenden Gardinen.**

**Nur für den Indoor-Betrieb geeignet.**

### Öffnungssensor (Tür/Fenster)

Benutzen Sie doppelseitiges Klebeband um den Melder an Tür oder Fenster zu befestigen.

Falls ein Batteriewechsel erforderlich wird, nehmen Sie bitte einen Schraubendreher, um die Rückseite abzunehmen und die Batterien auszutauschen.

## Hinweise

- Wenn Sie die Steuereinheit von der Stromversorgung nehmen, drücken Sie bitte die Funktionstaste für 5 Sekunden bis Sie 2 Beep-Töne hören. Lassen Sie die Taste dann los und die Anzeige-LED wird ausgehen.
- Halten Sie den Abstand zwischen Steuergerät und Sensoren möglichst klein.
- Vermeiden Sie möglichst massive Wände oder Einrichtungen zwischen der Steuereinheit und den Sensoren.
- Drücken Sie die Funktionstaste am Steuergerät nicht zu stark.
- Benutzen Sie die Geräte nicht in feuchter Umgebung
- Benutzen Sie die Geräte nicht in brennbarer, explosiver Umgebung.
- Bitteln halten Sie die Geräte sauber und trocken.

## Häufige Fragen

1. Das Alarm-Steuergerät verbindet sich nicht mit dem WLA Netzwerk  
Bitte prüfen, ob das WLAN ansonsten normal arbeitet.
2. Das Administrator-Passwort vergessen.  
Bitte das Reset zu den Fabrikeinstellungen durchführen.



3. Das Mobilphone hat die Alarmmeldung nicht erhalten.  
Bitte am Mobilphone prüfen, ob die Einstellung Push-Meldungen zulässt.
4. Wenn die APP anzeigt, dass ein Sensor offline ist.  
Bitte prüfen, ob der Sensor genug Batteriestrom hat und ansonsten normal arbeitet.

\*\*\*\*\*

### **Elektrogeräte- und Batterieverordnung**

Elektrische Geräte, Batterien und Akkus gehören nicht in den Hausmüll. Die Endnutzer sind gesetzlich verpflichtet, nicht mehr benötigte Geräte und Batterien an geeigneten Sammelstellen zurückzugeben. Geben Sie das ausgediente Gerät an einer Sammelstelle für Elektro- und Elektronikschrott ab. Werfen Sie es nicht in den Hausmüll.

Sie können Ihre alten Geräte, Batterien und Akkus bei den öffentlichen Sammelstellen in Ihrer Gemeinde abgeben. Batterien und Akkus können Sie auch dort abgeben, wo diese verkauft werden. Sie können Ihre Geräte, Batterien auch im Versand unentgeltlich zurückgeben. Falls Sie von der zuletzt genannten Möglichkeit Gebrauch machen wollen, schicken Sie Ihre alten Batterien und Akkus bitte ausreichend frankiert an unsere Adresse.

Die Batterien sollen im entladenen Zustand (Batterie hat unzureichende Kapazität für die Funktion des Gerätes) abgegeben werden. Bei nicht vollständig entladenen Batterien muss Vorsorge gegen Kurzschlüsse getroffen werden, z. B. durch Isolieren der Pole mit Klebestreifen.

